


Objet

Schéma de principe d'une sous-station triple échangeurs

Date	Auteur	Visa	Archivage
22.03.2022	OLR	ACO	U:\19_Support_EXP\01_Plans\01_Originaux\01_CAD\02_Plans-types\Sous-stations\Plans-dwg\Schéma-principe-1-2-3-échangeurs_SYSBO-LYS.dwg



Lys Energie SA
Route du Vieux-Canal 6
1762 Givisiez

SCHEMA

Eléments imposés, fournis par le client

- ① Vanne d'arrêt (boule ou papillon)
- ② Filtre
- ③ Eboueur
- ④ Vidange
- ⑤ Soupapes de sécurité
- ⑥ Sondes PT1000
- ⑦ Vanne 2 voies et servomoteur 230V

Propriété et fourniture Lys Energie

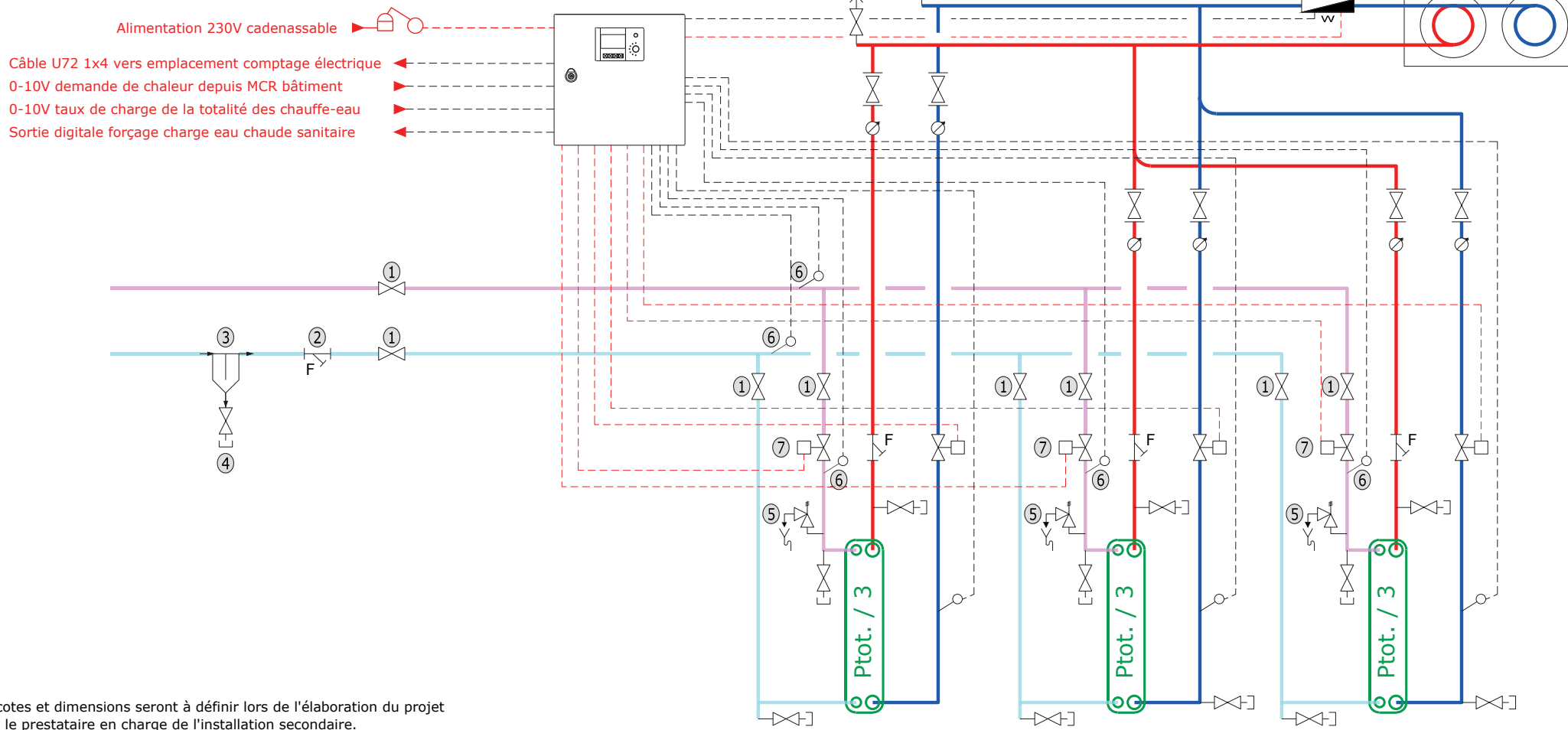
- Réseau primaire aller
- Réseau primaire retour

Propriété et fourniture client

- Réseau secondaire aller
- Réseau secondaire retour
- Câblage force
- Câblage commande

Elévation

Dimensions coffret 50cm x 50cm



Les cotes et dimensions seront à définir lors de l'élaboration du projet avec le prestataire en charge de l'installation secondaire.